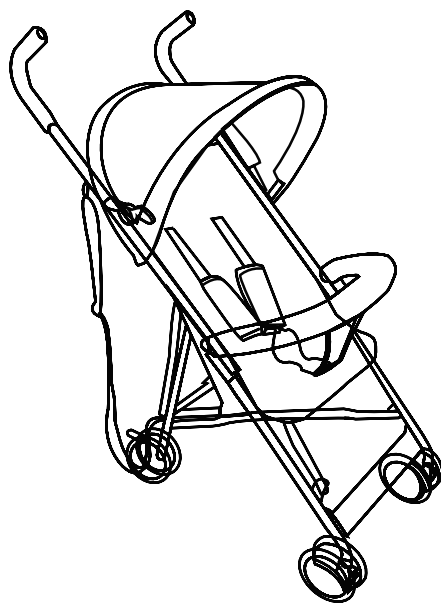


**Z ZIZITO**  
— Switzerland



ИНСТРУКЦИИ ЗА УПОТРЕБА  
БЕБЕШКА КОЛИЧКА

INSTRUCTIONS FOR USE  
BABY BUGGY

GEBRAUCHSANLEITUNG  
KINDERWAGEN BEDIENUNGSANLEITUNG

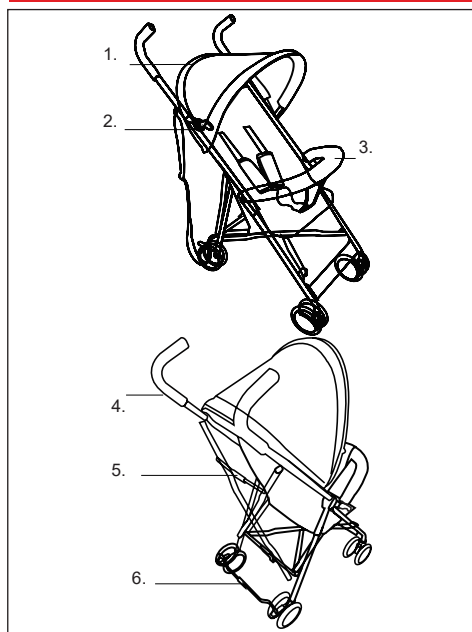
INSTRUCTIUNI DE UTILIZARE  
A CĂRUCIORULUI

ΕΓΧΕΙΡΙΔΙΟ ΟΔΗΓΙΩΝ  
ΠΑΙΔΙΚΟΥ ΚΑΡΟΣΙΟΥ

**SUSSANE**

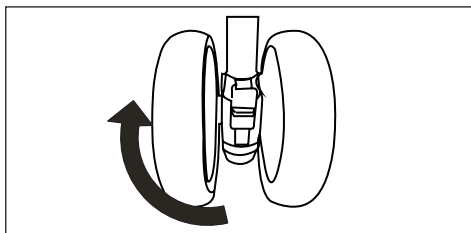
**М**оля, прочетете изцяло това ръководство, преди да сглобите продукта и следвайте всички съдържащи се в него инструкции. Моля, пазете инструкциите за употреба за бъдеща справка. Изображенията са само илюстративни. Дизайнът и стилът могат да варират.

## Списък на съставните части



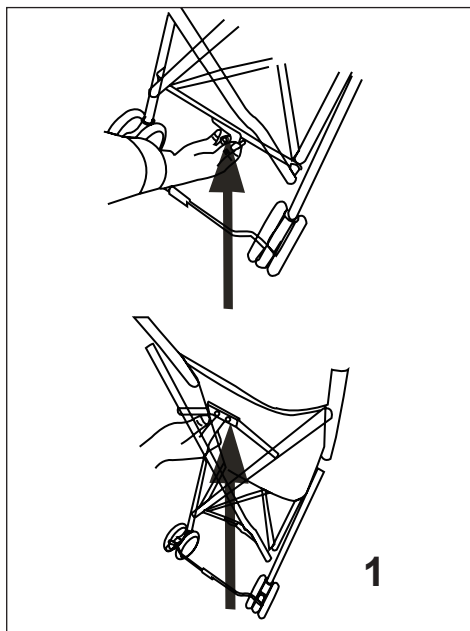
1. Сенник 2. Механизъм за регулиране на сенника 3. Предпазен борд 4. Дръжка 5. Втори заключващ механизъм 6. Свързваща спиралка

## Нагласяне на въртящия механизъм

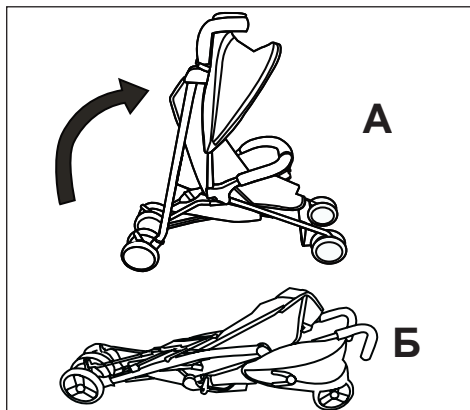


Нагласяне на предното колело. Ако желаете количката да се движи напред, Вие може да използвате механизма за фиксиране, за да се възпре въртенето на предното колело (както е показано).

## Сгъване на количката

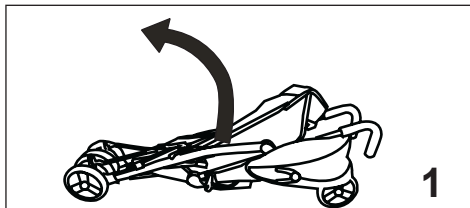


1. Както е показано, вдигнете сгъваемия лост и втория заключващ механизъм едновременно.

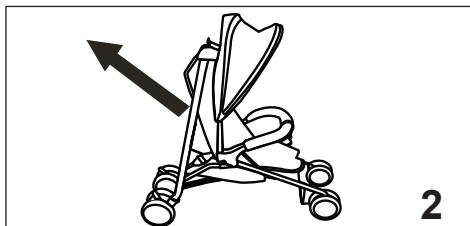


Както е показано на фигури А и Б, трябва да извършите действието, посочено на фигура А, и след като сгънете количката, трябва да се уверите, че е задействан заключващият механизъм при сгъване.

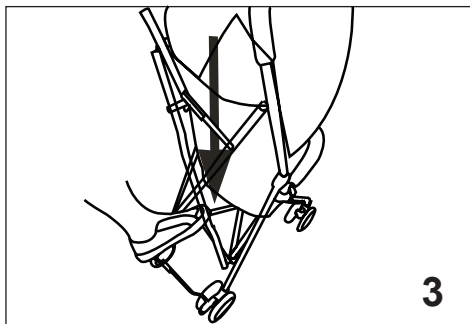
## Разгъване на количката



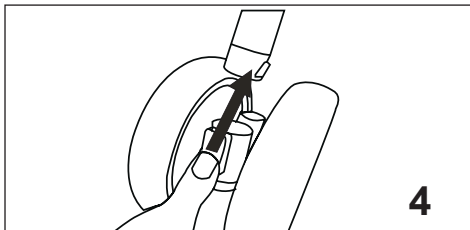
1. Извадете количката от кутията с колела, обърнати надолу, след което издърпайте, за да освободите заключващия механизъм за сгъване (както е показано).



2. Хванете дръжките и изправете количката нагоре, както е показано, докато я разтворите напълно, и после пъхнете задните колела в задните тръбни елементи.

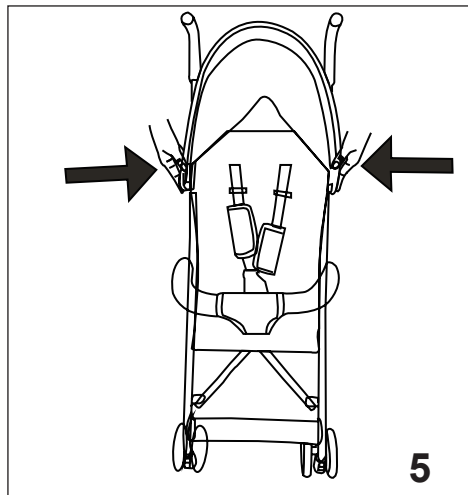


3. Както е показано на чертежа, натиснете лоста за сгъване отзад на количката надолу. Уверете се, че е задействан заключващият механизъм за сигурност.



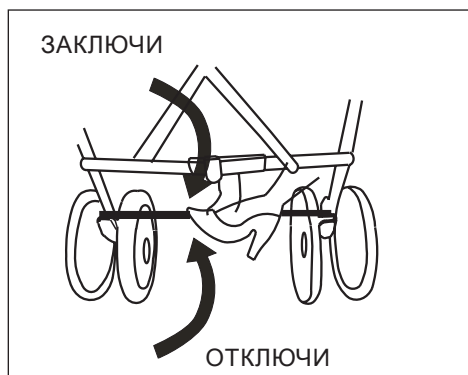
4. Сглобяване на предните колела.

Пъхнете предния прът на количката в дупката между двете колела, докато не чуете звук на щракване.



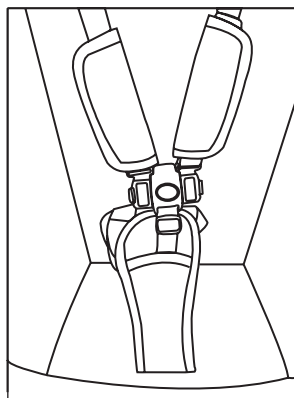
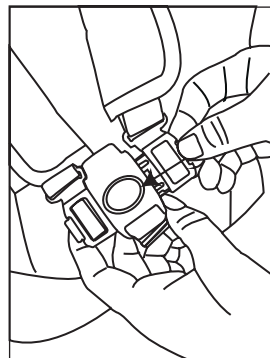
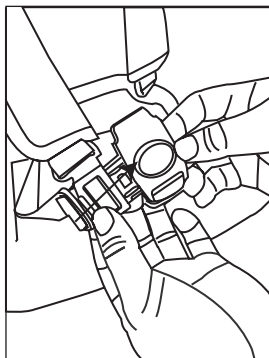
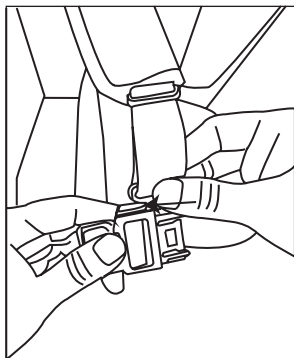
5. Както е показано, закрепете двата края на основата на сенника към тръбните елементи и се уверете, че са заключени. След което опънете сенника (както е показано на фигурата).

## Нагласяне на спирачките



За да нагласите спирачките, когато количката е спряна, стъпете на задния спирачен борд, за да заключите двете колела, и го вдигнете нагоре, за да се отключат (както е показано).

## Нагласяне на колана



1. Както е показано на изображенията, пхнете всеки пластмасов щифт последователно в катарамата и се уверете, че всички са здраво закрепени.

2. Уверете се, че каишките за рамене са закопчани за централната катарамата и нагласете добре каишките на раменете, кръста и седалището. Каишките могат да бъдат нагласяни чрез преместване на плъзгача на всяка каишка; катарамата се разкопчава, като едновременно се стиснат двата ѝ езика.

## Внимание

- Този продукт не е подходящ за бягане и пързаляне.
- Избягвайте сериозно нараняване от падане или изплъзване. Винаги използвайте предпазния колан.
- Винаги обръщайте внимание на пътната настилка и на нейното състояние, трябва да сте внимателни, когато се движите по бордюри, стълби или при използване на ескалатор.
- Не претоварвайте коша за пазаруване с тегло над позволените 3 кг.
- Преди употреба проверете дали корпусът на количката и устройствата за закрепване на седалката са правилно фиксирани.
- **ВНИМАНИЕ!** Опасно е да оставяте детето си без надзор.
- **ВНИМАНИЕ!** Дръжте покривала далеч от деца, за да се избегне задушаване.
- **ВНИМАНИЕ!** Използвайте седалката само когато

детето Ви може да стои седнало самостоятелно.

- Не вземете повече от едно дете в количката по едно и също време.
- Не използвайте аксесоари и резервни части, които не са доставени от производителя. Тези материали може да не са безопасни.
- Винаги използвайте спирачката, когато количката е спряна.
- Не оставяйте детето в количката, когато е на наклонена повърхност, дори когато спирачката е включена.
- Никога не паркирайте количката за сън на наклон.
- Не правете настройка на количката и на движеща се част от количката, когато детето е в нея.
- Не поставяйте найлоново фолио и торбички около детето, за да избегнете задушаване през носа.
- Не използвайте количката, когато има повредена част, не позволявайте на детето да се катери по

количката или да си играе с нея като с играчка.

### **Грижи и поддръжка**

#### **• ПРЕДИ УПОТРЕБА НА КОЛИЧКАТА**

Винаги четете ръководството и ползвайте количката съгласно инструкциите.

#### **• ПОДВИЖНА ФАБРИЧНА ПОДЛОЖКА**

Ако има такава, тя може да бъде изпрана в пералня на деликатна програма и да бъде изсушена.

#### **• ЗАБРАНЯВА СЕ ИЗПОЛЗВАНЕТО НА БЕЛИНА.**

#### **ЗА ПОЧИСТВАНЕ РАМКата НА КОЛИЧКАТА**

Използвайте само домакински сапун и топла вода. БЕЗ БЕЛИНА или перилен препарат.

#### **• ПРЕКОМЕРНО ИЗПАГАНЕ НА СЛЪНЦЕ ИЛИ**

**ТОПЛИНА.** Това може да причини избеляване или деформиране на части.

#### **• АКО ИМАТЕ ПРОБЛЕМИ ПРИ УПОТРЕБА**

Моля, свържете се с нас на данните ни за контакт на последната страница.

#### **• НЕ ИЗПОЛЗВАЙТЕ КОЛИЧКАТА БЛИЗО ДО ОГЪН**

**• ОТ ВРЕМЕ НА ВРЕМЕ ПРОВЕРЯВАЙТЕ ВАШАТА КОЛИЧКА.** За разхлабени винтове, износени части, износени материал или шевове

• Сменете или поправете необходимите части.

Използвайте само специално доставени резервни части.

• Всичко избрано следва да се извършва, преди да използвате количката.

#### **• АКО КОЛИЧКАТА СЕ НАМОКРИ**

Разтворете сенника и оставете да изсъхне изцяло преди да сгънете и приберете.

#### **• КОГАТО ИЗПОЛЗВАТЕ КОЛИЧКАТА НА ПЛАЖА**

След това почистете изцяло Вашата количка, за да премахнете пясъка и солта от частите и механизмите на колелата.

#### **• НЕ ИЗПОЛЗВАЙТЕ КОЛИЧКАТА В АСАНСЪОРА.**

#### **• ВНИМАНИЕ!**

Това превозно средство е предназначено за деца от 6 месеца до 3 години и до тегло 15 кг.

Опасно е да оставяте детето си без надзор.

• **ВНИМАНИЕ!** Тези инструкции описват безопасната употреба, монтажа и поддръжката на Вашия продукт.

• Моля, прочетете тези инструкции внимателно и се уверете, че винаги ги следвате. В случай че не следвате настоящите инструкции, това може доведе до сериозно нараняване или смърт.

• Не оставяйте децата без надзор.

• Преди употреба се уверете, че всички заключващи устройства са задействани.

Преди да сложите детето в количката, проверете дали тя е напълно разгъната и дали всички предпазни заключващи механизми са задействани.

• Винаги използвайте седалищната кашка в комбинация с колана за кръста.

Не поставяйте детето в количката, когато той/тя е на възраст над 3 години или тежи повече от 15 кг. Винаги завързвайте сигурно детето с предпазните колани.

Уверете се, че предпазните колани са нагласени здраво, но и комфортно на тялото на детето.

Уверете се, че децата са освободени от всякакви движещи се части, ако сгъвате, разгъвате или нагласяте количката, в противен случай те може да се наранят.

Задействайте всички спирачки винаги, когато паркирате количката.

Не позволявайте на децата да стоят изправени или седнали на подложката за крака.

Не вдигайте количката за предпазния борд или за детския поднос, ако има такива.

Не слагайте (окачайте) допълнителна тежест на дръжката на количката, за да поддържате баланса. Не сгъвайте количката, докато детето е в нея.

• Свалете детето от количката, когато преминавате през стълби на ескалатори.

• Никога не поставяйте горещи течности в държача за чаша, ако има такъв.

• Не използвайте количката близо до открит огън, барбекю или изложена на пламък.

• За да избегнете опасността от задушаване, дръжте всякакви найлонови торбички далеч от бебета и деца.

• Не използвайте найлонови торбички в детски креватчета, легла, колички или кошарки.

• Найлоновите торбички могат да заседнат в нос и устата и да попречат на дишането. Торбичките не са играчки. Моля, изхвърляйте отпадъчните опаковки отговорно.

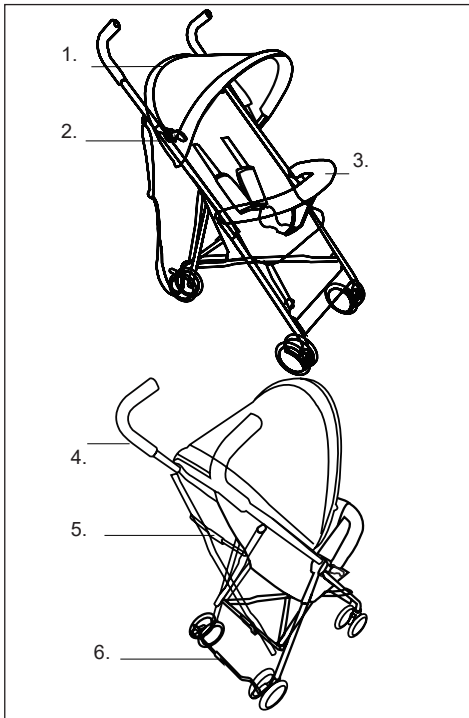
• Редовно проверявайте количката за части, които са разхлабени, счупени, разкъсани или липсващи.

• Погрижете се за проблема възможно най-скоро, след като е забелязан.

• Дръжте децата далеч от количката, когато я разгъвате и не ги оставяйте да играят със сгънатата количка.

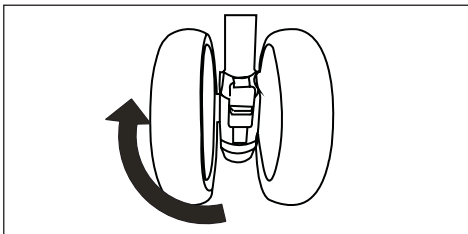
Please read this manual in its entirety before assembling the product and follow all instructions contained herein. Please retain instruction manual for future reference. Illustration are representative only. Design and style may vary.

## Components list



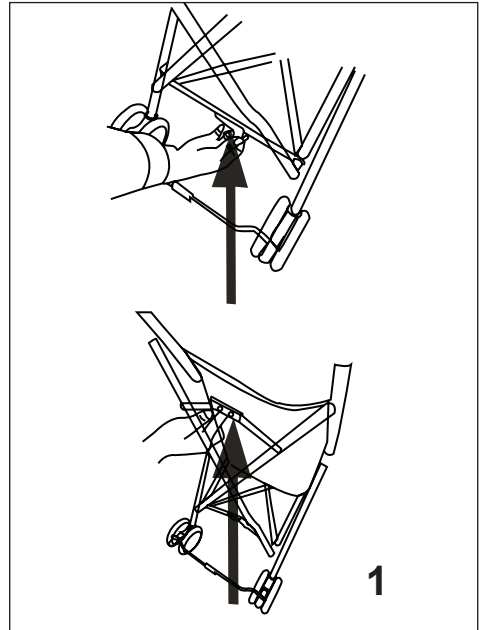
1. Canopy 2. Canopy rod 3. Bumper bar  
4. Handle bar 5. Second lock 6. Link brake

## Operating the swivel set

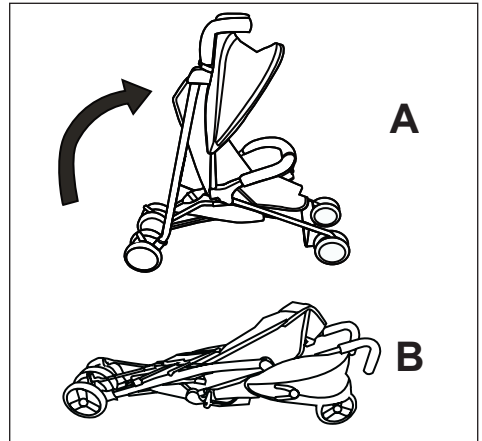


Operating the front wheel. If you need stroller to run straight, you could use the fixation to forbid the front wheel swiveling (As showing).

## Fold the stroller

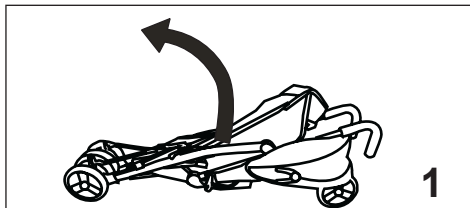


1. As showing lift the fold bar and second lock at the same time.

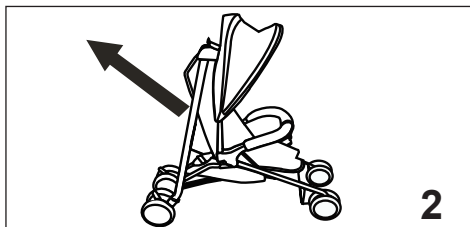


As showing A and B, you must make the stroller move as showing A, and after fold the stroller you must make sure the fold-lock is used.

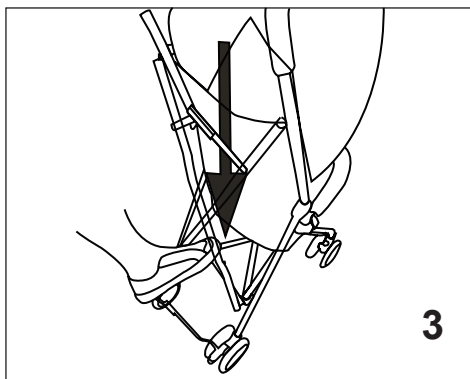
## Unfold the stroller



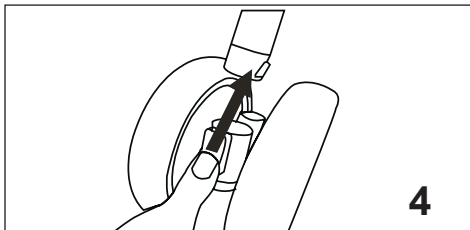
1. Remove stroller from box with wheels facing down, then pull release fold-lock on the bar. (As shown)



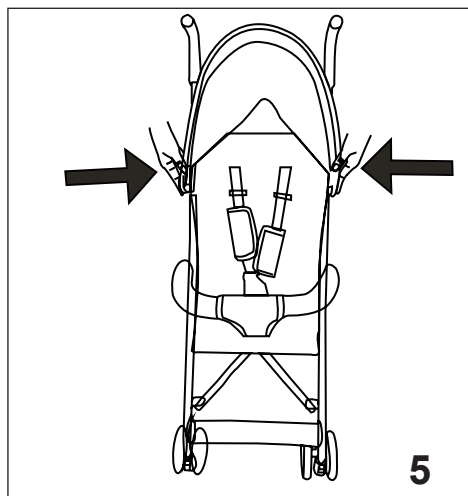
2. Hold the hand grip and rise it upward as showing, then you could open your stroller and insert the rear wheels into the rear pipe.



3. As the diagram shown, press the fold rod on the back of the stroller downward. And make sure the secure lock is used.

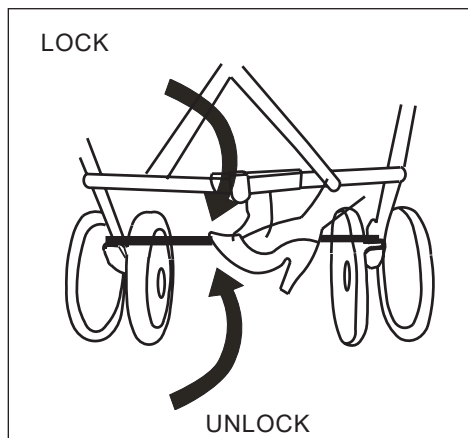


4. Assemble front wheels.  
Insert the front bar into the axle sheath of the front wheel until hear a 'click'.



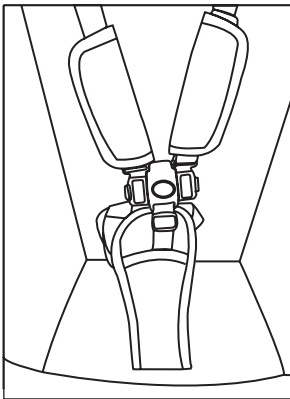
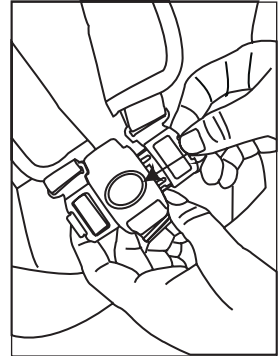
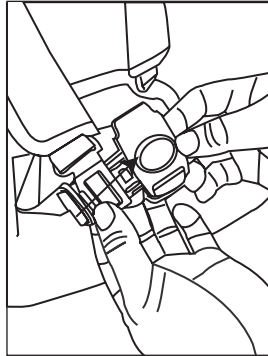
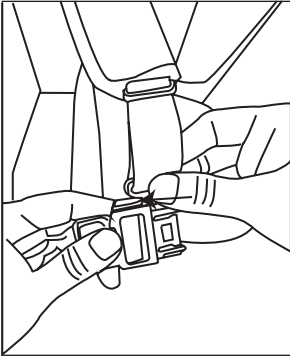
5. As showing, lead the root of the canopy to the pipe and make sure they are locked. Then make the canopy smooth (As the diagram shown)

## Operating the brakes



Apply braking when stopped, step on the rear bracing board to lock both wheels, and kick it upward to unlock. (As showing)

## Operating the belt



1. As pictures shown, insert every plastic pins into the pin seat step by step, and make sure all of them has been fixed firmly.

2. Ensure shoulder straps are clipped to central buckle, adjust shoulder waist and crotch straps to fit firmly the harness straps can be adjusted by moving each strap's slider the buckle is released by squeezing the buckle tongues together.

## Warning

- This product is not suitable for running or skating .
- Never leave child unattended.
- Avoid serious injury from falling or sliding out. Always use the seat belt.
- Always pay attention to the pavement and road surface condition, you must be carefully when going over curb, stairs or using the escalator.
- Do not overload the shopping basket with distributed weight over 3 kg.
- Checking that the pram body or seat unit attachment devices are correctly engaged before use.
- **WARNING** It maybe dangerous to leave your child unattended.
- **WARNING** keep covering away from children to avoid suffocation.
- **WARNING** Only use this seat unit when your child can sit unaided.
- Do not carry more than one child in the stroller at the same time.
- Do not use accessory and spare component parts which is not supplied by the manufacture. Those material may not be safe.
- Always apply the brake when the stroller is stopped. Do not leave child on the stroller on a slope surface even with the barke applied.
- Never park the stroller on a sleep slope.
- Do not make adjustment and moving part of stroller when child is on board.
- Do not place any plastic film and bag around child to avoid suffocation over their nose.
- Do not use stroller when there is damaged par., not allow child to climb along or play the stroler as a toy.

### **Care and Maintenance**

- **BEFORE USE THE STROLLER**

Always read the manual and do it according to its instruction.



- **REMOVABLE FABRIC PAD**

(If so equipped) may be machine washed in warm water on delicate cycle and drip-dried.

- **NO BLEACH.**

- **TO CLEAN STROLLER FRAME**

Use only household soap and warm water. NO BLEACH or detergent.

- **EXCESSIVE EXPOSURE TO SUN OR HEAT**

This could cause fading or warping of parts.

- **IF YOU HAVE THE PROBLEMS FOR USE**

Please call us at the contact details on last page.

- **DO NOT USE THE STROLLER BESIDES THE FIRE FROM TIME TO TIME TO CHECK YOU STROLLER**

For loose screws, worn parts, worn material or stitching. Replace or repair the parts as needed.

Use only special supplied replacement parts.

All of this should be made before the use of stroller.

- **IF STROLLER BECOME WET**

To open the canopy and allow to dry thoroughly before storing.

- **WHEN USE THE STROLLER AT THE BEACH**

To completely clean your stroller afterward to remove sand and salt from mechanisms and wheel assemblies.

- **DO NOT USE THE STROLLER IN THE LIFT.**

• **WARNING!** This vehicle is intended for children from 6 months and up to 3 years of age and within 15 kg weight.

It maybe dangerous to leave your child unattended.

• **WARNING:** These instructions detail the safety use, assembly and maintenance of your product.

• Please read these instructions carefully and ensure that they are followed at all times. Failure to do so could result in serious injury or death.

• Do not leave children unattended.

• This product is not suitable for running or skating .

• Ensure that all the locking devices are engaged

before use.

- Check that the stroller is fully erected and all safety locks are engaged before placing a child in the stroller.

- Always use the crotch strap in combination with the waist belt.

- Do not place the child on stroller when he /she is over 3 years age or weight over 15kgs.

- Secure the child in the harness at all times.

- Ensure that the safety harness is adjusted firmly but comfortably to the child's body.

- Make sure children are clear of any moving parts if you are folding, unfolding or adjusting the stroller, otherwise they may be injured.

- Put on all the brakes whenever you park the stroller.

- Do not allow children to stand on the seat or footrest.

- Do not lift the stroller by the bumper bar or child tray, if it has one.

- Do not put (hang)additional weight on stroller handle to maintain the balancing .

- Do not fold the stroller with child on board .

- Remove child from stroller when traversing stairs of escalators.

- Never put hot liquids in the cup holder,if it has one .

- Do not use the stroller near an open fire, barbecue or exposed flame..

- To avoid danger of suffocation, keep any plastic bags a way from babies and children.

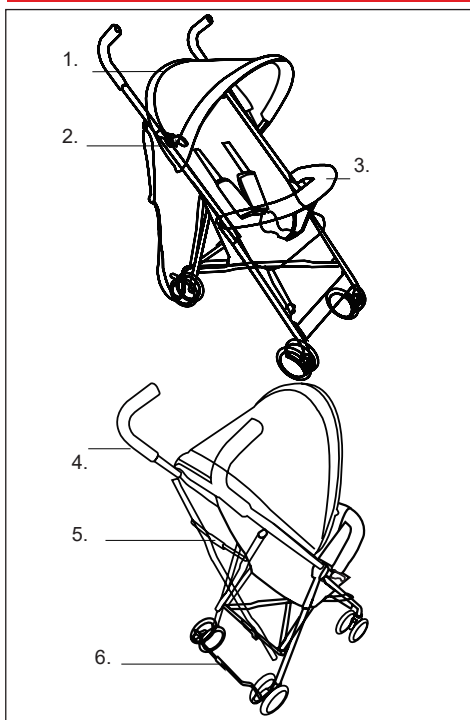
- Do not use plastic bags in cribs ,beds ,carriages or playpens .Plastic bags can block nose and mouth and prevent breathing .bags are not toys .please dispose of waste packaging thoughtfully.

- Regularly inspect the stroller for any parts that are loose ,broken,torn or missing .Attend to the problem as soon as it is noted.

- Keep children away from the stroller when unfolding and do not let them play with the folded stroller.

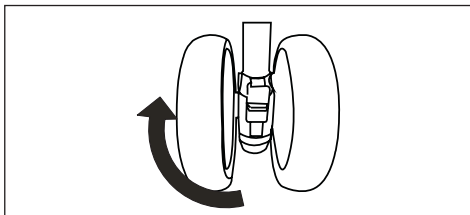
**B**itte lesen Sie dieses Handbuch vollständig durch, bevor Sie das Produkt zusammenbauen und alle darin enthaltenen Anweisungen befolgen. Bitte bewahren Sie die Bedienungsanleitung zum späteren Nachschlagen auf. Die Bilder dienen nur zur Veranschaulichung. Design und Stil können variieren.

## Liste der Komponenten



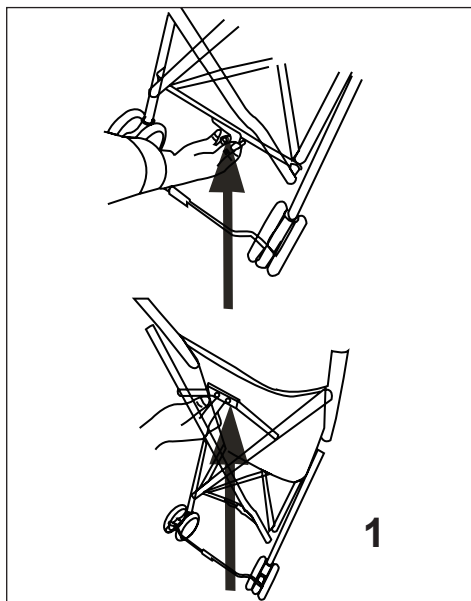
1. Sonnenschutz 2. Sonnenschutz-Einstellmechanismus 3. Sicherheitstafel 4. Griff 5. Zweiter Verriegelungsmechanismus 6. Kupplungsbremse

## Einstellen des drehmechanismus

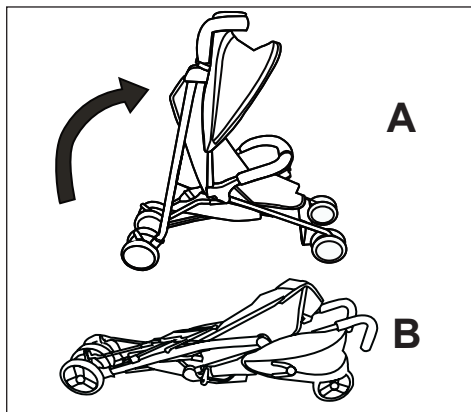


Vorderrad einstellen. Wenn Sie möchten, dass sich der Wagen gerade bewegt, können Sie den Feststellmechanismus verwenden, um das Vorderrad am Drehen zu hindern (siehe Abbildung).

## Falten des wagens

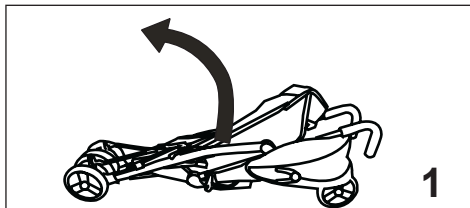


1. Heben Sie wie gezeigt gleichzeitig den Falthebel und den zweiten Verriegelungsmechanismus an.

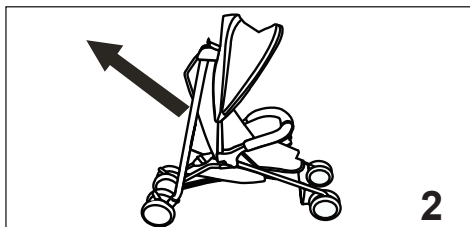


Wie in den Abbildungen A und B gezeigt, müssen Sie die in Abbildung A gezeigte Aktion ausführen und nach dem Zusammenklappen des Wagens sicherstellen, dass der Verriegelungsmechanismus beim Zusammenklappen eingerastet ist.

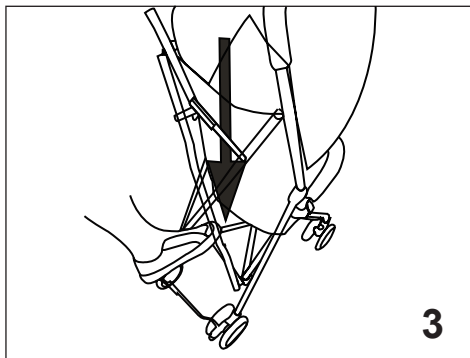
## Öffnen des wagens



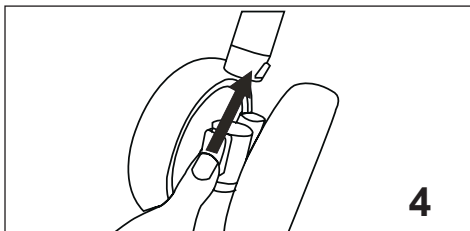
1. Nehmen Sie den Wagen mit der Vorderseite nach unten aus der Verpackung, ziehen Sie um den Klapmechanismus zu lösen (siehe Abbildung).



2. Fassen Sie die Griffe an und schieben Sie den Wagen wie abgebildet nach oben, bis Sie ihn vollständig geöffnet haben. Setzen Sie dann die Hinterräder in das hintere Rohrelement ein.

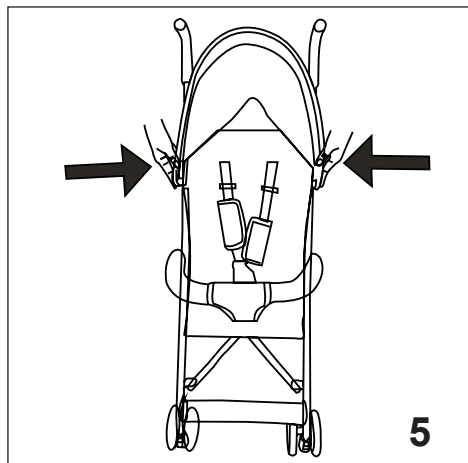


3. Drücken Sie, wie in der Zeichnung gezeigt, den Falthebel zur Rückseite des Wagens. Stellen Sie sicher, dass die Sicherheitsverriegelung aktiviert ist.



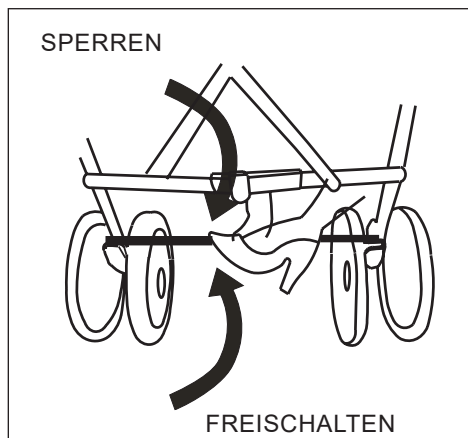
4. Montage der Vorderräder.

Führen Sie die Vorderseite des Wagens in das Loch zwischen den beiden Rädern ein, bis Sie ein Klicken hören.



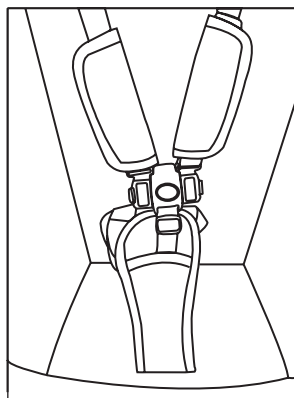
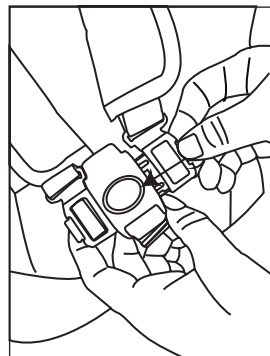
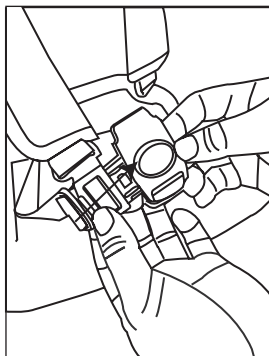
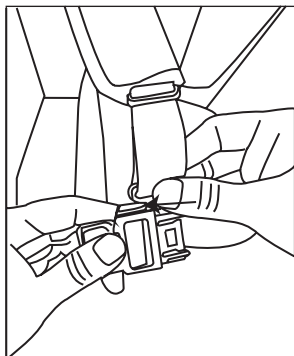
5. Befestigen Sie wie gezeigt beide Enden des Sonnenschutzsockels an den Rohrelementen und vergewissern Sie sich, dass sie verriegelt sind. Ziehen Sie dann den Sonnenschutz fest (wie in der Abbildung gezeigt).

## Einstellen der bremsen



Um die Bremsen bei stillstehendem Wagen einzustellen, treten Sie auf das hintere Bremsbrett, um beide Räder zu blockieren, und heben Sie es zum Entriegeln an (siehe Abbildung).

## Einstellung des sicherheitsgurt



1. Führen Sie, wie in den Abbildungen gezeigt, die einzelnen Kunststoffsteife nacheinander in die Schnalle ein und stellen Sie sicher, dass sie alle fest sitzen.

2. Stellen Sie sicher, dass die Schultergurte an der mittleren Schnalle befestigt sind, und passen Sie die Schultergurte, die Taille und den Sitz gut an. Die Gurte können durch Bewegungen des Schiebers an jedem Gurt eingestellt werden. die schnalle ist aufgeknöpft, beider Zungen zusammengepresst.

## Vorsicht

- Dieses Produkt ist nicht zum Laufen und Skaten geeignet.
- Vermeiden Sie schwere Verletzungen durch Herunterfallen oder Ausrutschen. Tragen Sie immer einen Sicherheitsgurt.
- Achten Sie immer auf den Belag und seinen Zustand. Seien Sie vorsichtig, wenn Sie Bordsteine, Treppen oder eine Rolltreppe benutzen.
- Überladen Sie den Einkaufskorb nicht über 3 kg.
- Überprüfen Sie vor dem Gebrauch, ob der Wagenkörper und die Sitzverankerungen ordnungsgemäß befestigt sind.
- **ACHTUNG!** Es ist gefährlich, Ihr Kind unbeaufsichtigt zu lassen.
- **ACHTUNG!** Halten Sie den Sonnenschutz von Kindern fern, um Erstickungsgefahr zu vermeiden.
- **ACHTUNG!** Verwenden Sie den Sitz nur, wenn Ihr Kind alleine sitzen kann.
- Tragen Sie nicht mehr als ein Kind gleichzeitig in einem Kinderwagen.
- Verwenden Sie kein Zubehör und keine Ersatzteile, die nicht vom Hersteller geliefert wurden. Diese Materialien sind möglicherweise nicht sicher.
- Verwenden Sie die Bremse immer, wenn der Wagen stillsteht.
- Lassen Sie kein Kind auf eine geeigneten Fläche im Kinderwagen, auch wenn die Bremse angezogen ist.
- Stellen Sie den Wagen niemals auf eine geeigneten Fläche, wenn das Kind schläft.
- Stellen Sie den Kinderwagen und den beweglichen Teil des Kinderwagens nicht ein, wenn sich das Kind darin befindet.
- Legen Sie keine Plastikfolie und Beutel um das Kind, um ein Ersticken durch die Nase zu vermeiden.
- Benutzen Sie den Kinderwagen nicht, wenn ein Teil beschädigt ist, lassen Sie das Kind nicht auf den

Kinderwagen klettern oder wie ein Spielzeug damit spielen.

#### **Pflege und Wartung**

##### • VOR VERWENDUNG DES WAGENS

Lesen Sie immer die Bedienungsanleitung und verwenden Sie den Wagen gemäß den Anweisungen.

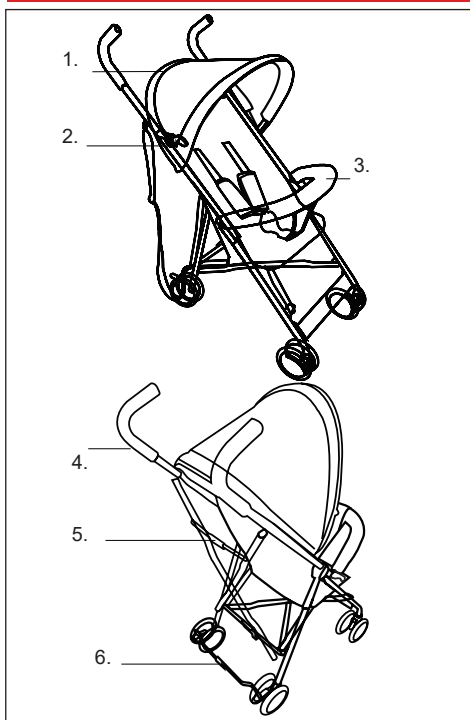
##### • ROLLING FACTORY

In diesem Fall kann es in einer Schonwaschgang gewaschen und getrocknet werden.

- Nehmen Sie das Kind aus dem Kinderwagen, während Sie auf der Rolltreppe sind.
- Stellen Sie keine heißen Flüssigkeiten in den Getränkehalter, falls vorhanden.
- Verwenden Sie den Kinderwagen nicht in der Nähe von offenen Flammen, Grills oder in Flammen.
- Halten Sie Plastiktüten von Babys und Kindern fern, um Erstickungsgefahr zu vermeiden.
- Verwenden Sie keine Plastiktüten in Kinderbetten, Betten, Kinderwagen oder Körben.
- Plastiktüten können in Nase und Mund stecken bleiben und die Atmung beeinträchtigen. Taschen sind kein Spielzeug. Bitte entsorgen Sie Abfallverpackungen verantwortungsbewusst.
- Überprüfen Sie den Wagen regelmäßig auf lose, gebrochene, zerrissene oder fehlende Teile.
- Beheben Sie das Problem, sobald es bemerkt wird.
- Halten Sie Kinder beim aufklappen vom Kinderwagen fern und lassen Sie sie nicht mit zusammengeklapptem Kinderwagen spielen.

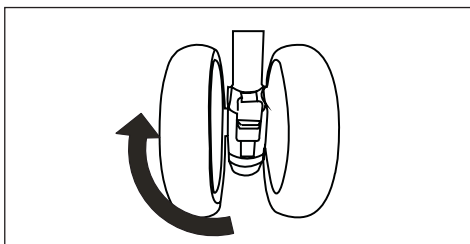
Vă rugăm să citiți cu atenție această instrucțiune de utilizare a căruciorului (în întregime), înainte de a asamblare și respectați toate instrucțiunile indicate. Vă rugăm să păstrați aceste instrucțiuni de utilizare pentru consultarea acestora în viitor. Imaginile sunt doar cu scop ilustrativ. Designul și stilul pot varia.

## Lista piese de schimb



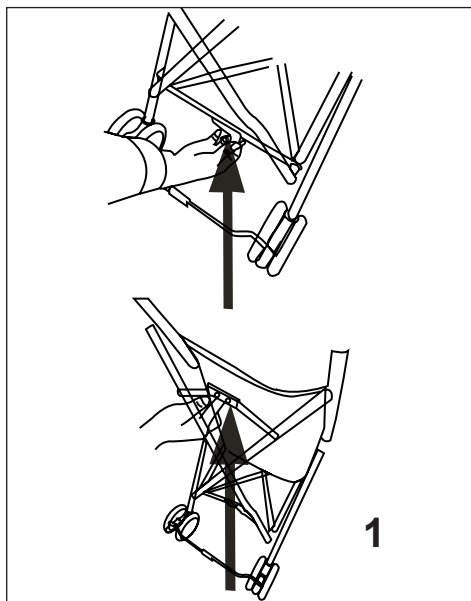
1-2. Copertina/parasolar cu mecanismul de reglare 3. Bara de protecție 4. Mâner 5. Al doilea mecanism de fixare 6. Frâna

## Reglarea mecanismului rotativ

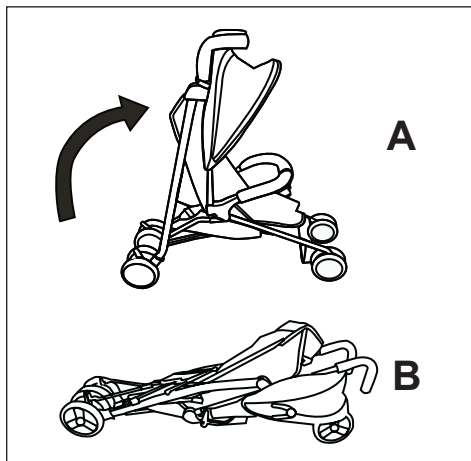


Reglarea roții din față. Dacă doriți căruciorul să se miște în dreapta, Dvs. puteți folosi mecanismul de fixare, pentru a opri rotirea roții din față (așa cum este arătat).

## Plierea căruciorului

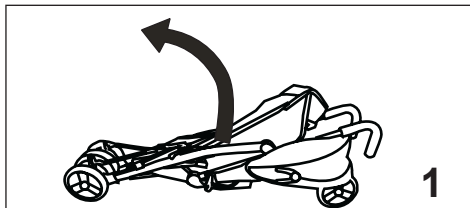


1. După cum este arătat, ridicați bara pliabilă, după care apăsați al doilea mecanism de fixare.

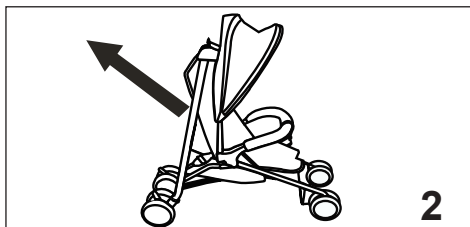


După cum este arătat în desenul A și B, trebuie să efectuați acțiunea prezentată în desenul A și după plierea căruciorului, asigurați-vă că mecanismul de blocare este activat la pliere.

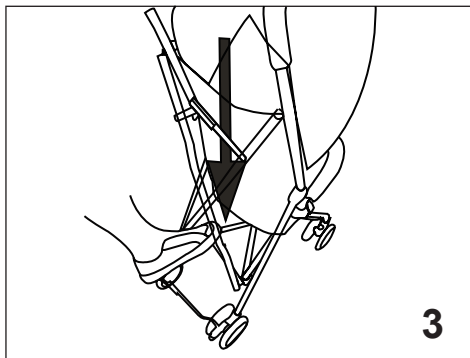
## Deschiderea căruciorului



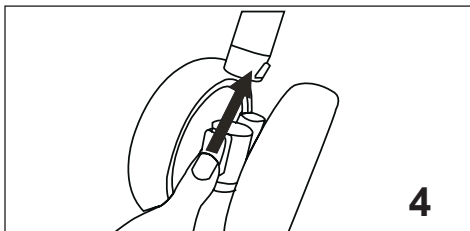
1. Scoateți roata din cutie, întoarceți și trageți pentru a elibera mecanismul de fixare atunci când este pliată, (după cum este arătat).



2. Apucați mânerul și îndreptați căruciorul, după cum este arătat, deschideți căruciorul în întregime, apoi asamblați roțile din spate, introduceți-le în țevile destinate.

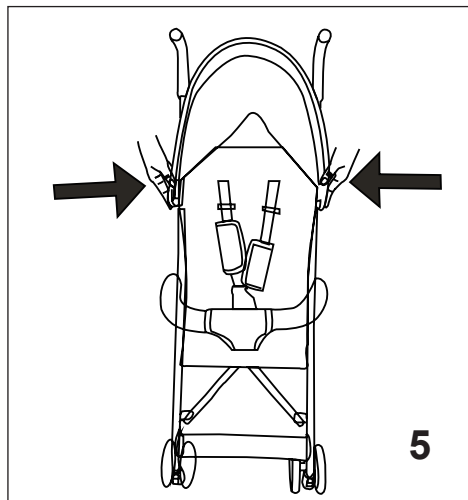


3. După cum este arătat în desen, apăsați bara de pliere din spatele căruciorului. Asigurați-vă că mecanismul de fixare este activat sigur.



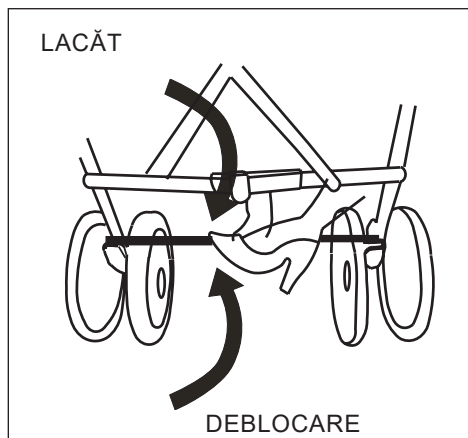
4. Asamblarea roților din față.

Atașați țeava din față în găurile țevilor laterale, trebuie să auziți un clic caracteristic.



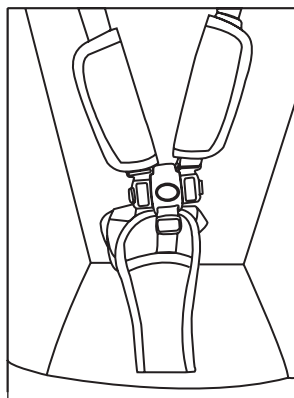
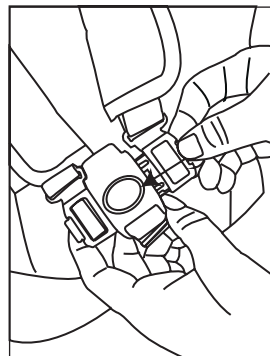
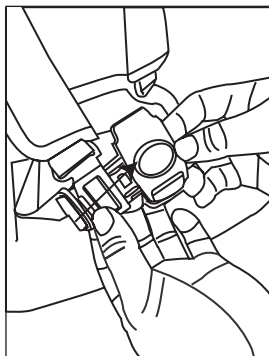
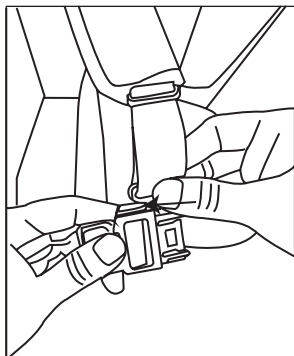
5. Fixați copertina pe țevile laterale, asigurați-vă că este fixat sigur, apoi deschideți copertina (după cum este arătat).

## Reglarea frânelor



Pentru a regla frânele, atunci când căruciorul nu se mișcă, apăsați frâna din spate, pentru a bloca ambele roți, iar pentru eliberarea frânei o veți ridica în sus (așa cum este arătat).

## Reglarea centurii



1. După cum este arătat în imagine, introduceți fiecare știft de plastic în secvență în cataramă și asigurați-vă că sunt bine fixate.

2. Asigurați-vă că centurile pentru umeri sunt fixate de catarama centrală apoi reglați-le. Centurile pot fi reglate prin deplasarea glisorului pe fiecare centură; catarama se deblochează prin apăsarea concomitentă a limbilor acesteia.

## Atenție

- Acest produs nu este potrivit pentru alergare sau conducerea de schiuri.
- Pentru a evita riscul de cădere și vătămare gravă, vă rugăm să folosiți mereu centurile de siguranță.
- Atenție întotdeauna la suprafețele pe care vă deplasați și starea acestora, trebuie să fiți atenți când mergeți pe scări sau când folosiți un escalator. Nu supraîncărcați coșul de cumpărături peste 3 kg.
- Înainte de utilizare, verificați dacă ancorajele cadrului și al scaunului sunt bine fixate.
- **ATENȚIE!** Este periculos să lăsați copilul nesupravegheat.
- **ATENȚIE!** Păstrați păturica departe de copii pentru a evita sufocarea.
- **ATENȚIE!** Folosiți căruciorul doar atunci când copilul dvs. este capabil să stea singur.
- Concomitent, nu transportați mai mult de un copil în cărucior.

- Nu folosiți accesorii și piese de schimb care nu sunt furnizate de producător. Este posibil ca aceste materiale să nu fie sigure.
- Folosiți întotdeauna frâna atunci când căruciorul este staționat.
- Nu lăsați copilul în cărucior când acesta este pe o suprafață înclinată, chiar și atunci când frâna este activată.
- Când copilul doarme în cărucior, nu staționați căruciorul pe suprafețe înclinate.
- Nu reglați căruciorul atunci când copilul se află în cărucior.
- Nu puneți obiecte din nylon lângă fața copilului pentru a evita riscul de sufocare.
- Nu folosiți căruciorul atunci când are piese deteriorate. Nu permiteți copilului să urce pe cărucior sau să se joace cu el.



## **Îngrijire și întreținere**

### **• ÎNAINTE DE UTILIZAREA CĂRUCIORULUI**

Întotdeauna citiți ghidul pentru utilizator și utilizați căruciorul în conformitate cu el.

### **• SALTEAUA DE FABRICĂ DETAȘABILĂ**

Dacă căruciorul este dotat cu slatea detașabilă de fabrică, este lavabilă și poate fi spălată și uscată.

### **• FOLOSIREA ALBITORILOR ESTE INTERZISĂ PENTRU CURĂȚAREA CADRULUI A CĂRUCIORULUI**

• Pentru a curăța cadrul căruciorului, folosiți numai apă caldă și săpun FĂRĂ ALBITOR sau detergent.

• PĂSTRAREA DIRECTĂ LA RAZELE SOLARE poate provoca decolorarea și deformarea căruciorului.

### **• DIFICULTĂȚI ÎN UTILIZARE**

Vă rugăm să ne contactați pentru informații. Datele de contact sunt indicate pe ultima pagină.

### **• PĂSTRAȚI CĂRUCIORUL DEPARTE DE SURSELE DE FOC**

### **• ESTE BINE SĂ AERISIȚI UNEORI CĂRUCIORUL**

Dacă veți depista șuruburi nefixate ferm, piese deteriorate, uzate neapărat faceți reparație sau înlocuire.

• Verificările trebuie efectuate înainte de utilizarea căruciorului.

### **• ATUNCI CÂND CĂRUCIORUL ESTE UMED**

Deschideți copertina și lăsați căruciorul să se usuce bine, apoi pliați și depozitați.

### **• DACĂ FEȚI UTILIZA CĂRUCIORUL LA PLAJĂ**

După utilizarea căruciorului la plajă, cărățați bine căruciorul, roțile și sarea, în special mecanismele de fixare și roțile.

### **• NU UTILIZAȚI CĂRUCIORUL ÎN ASCENSOR.**

### **• ATENȚIE!**

Acest cărucior este prevăzut pentru copii cu vârsta de la 6 luni până la 3 ani cu greutatea până la 15 kilograme.

Este periculos să lăsați copilul nesupravegheat.

### **• ATENȚIE!**

Acest ghid de utilizare vă familiarizează cum corect să utilizați, asamblați și întrețineți căruciorul.

• Vă rugăm să citiți cu atenție acest ghid de utilizare și respectați toate instrucțiunile menționate. Nerespectarea corespunzătoare a instrucțiunilor de utilizare poate provoca vătămări grave sau deces.

• Nu lăsați copiii nesupravegheați.

Acest produs nu este compatibil cu alergarea sau practicarea patinajului.

• Înainte de utilizare asigurați-vă că toate sistemele necesare de fixare sunt activate.

• Înainte de a așeza copilul în cărucior, asigurați-vă că este deschis complet și că toate mecanismele de blocare sunt cuplate.

• Utilizați întotdeauna centura de siguranță în combinație cu centura de talie.

• Nu așezați copiii mai mari de 3 ani în cărucior sau cei

cu greutatea mai mare de 15 kilograme.

• Întotdeauna folosiți centurile de siguranță.

• Asigurați-vă că centurile de siguranță sunt fixate ferm și corect.

• Copiii trebuie să stea la o distanță sigură atunci când pliați, deschideți sau reglați căruciorul.

• Când căruciorul este staționat, întotdeauna activați frânele.

• Nu lăsați copiii să stea în picioare în cărucior sau să stea așezați pe suportul pentru picioare.

• Nu ridicați căruciorul de bara de protecție sau tăviță (dacă este dotat).

• Nu atașați bagaje pe mânerul căruciorului pentru a preveni nestabilitatea acestuia.

• Atunci când copilul este așezat în cărucior nu-l pliați.

• Scoateți copilul din cărucior atunci când sunteți pe scări sau folosiți un escalator.

• Dacă căruciorul este dotat cu suport pentru recipiente, niciodată nu puneți pahare sau sticle cu băutură fierbinte în el.

• Păstrați căruciorul departe de sursele de foc.

• Pentru a evita riscul de sufocare, păstrați pungile de nylon și plastic departe de bebeluși și copii.

• Nu păstrați pungile de nylon în pătuțul copiilor, în țarcuri și cărucioare.

• Pungile de nylon sunt foarte periculoase, pot provoca sufocarea copiilor. Vă rugăm să aruncați ambalajele în mod responsabil.

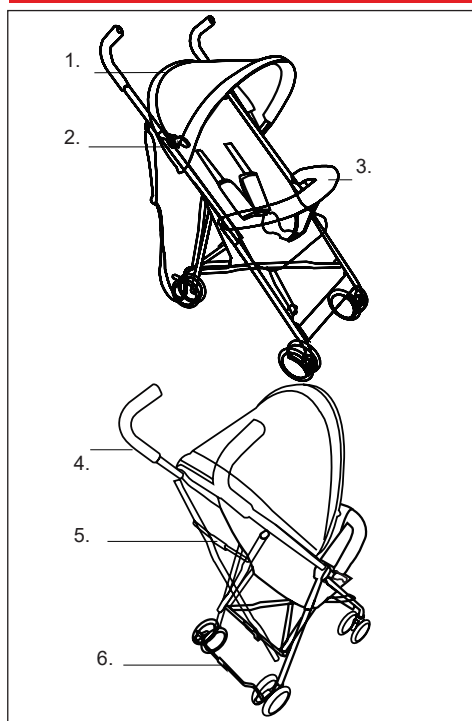
• Verificați în mod regulat căruciorul – toate piesele trebuie să funcționeze și să nu fie deteriorate.

• După stabilirea deteriorării reste necesar să reparați sau să înlocuiți piesele.

• Țineți copiii la o distanță sigură de cărucior, atunci când îl deschideți sau îl pliați. Nu lăsați copilul singur în cărucior, pentru a evita riscul de cădere și vătămare.

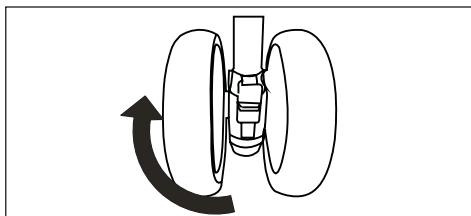
**Π**αρακαλούμε διαβάστε όλες τις οδηγίες πριν να συναρμολογήσετε το προϊόν και ακολουθήστε όλες τις οδηγίες που περιέχει. Παρακαλούμε να φυλάξετε τις οδηγίες χρήσης για μελλοντικές πληροφορίες. Οι εικόνες προορίζονται μόνο για επεξηγηματικούς σκοπούς. Ο σχεδιασμός και το στυλ είναι σχετικοί.

## Κατάλογος εξαρτημάτων



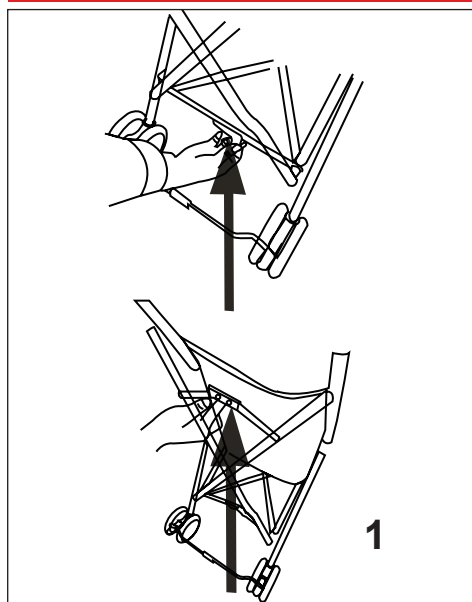
1-2. Θολός ή Μηχανισμός ρύθμισης σκίασης  
3. Μπάρα προστασίας 4. Χειρολαβή 5. Δεύτερος μηχανισμός ασφάλισης 6. Φρένο

## Ρύθμιση του μηχανισμού στροφής

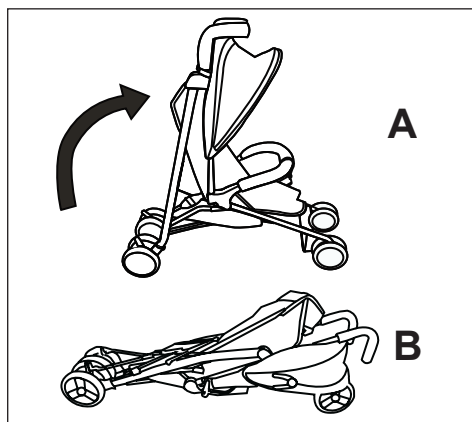


Ρύθμιση του μπροστινού τροχού. Αν θέλετε το καρότσι να κινείται ευθεία, μπορείτε να χρησιμοποιήσετε τον μηχανισμό ρύθμισης για να σταματήσετε την περιστροφή του εμπρός τροχού (όπως στην εικόνα).

## Αναδίπλωση καροτσιού

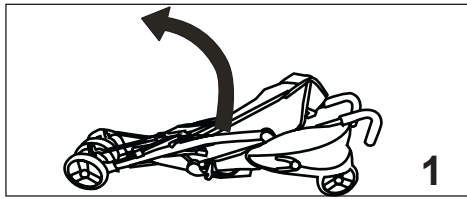


1. Όπως φαίνεται, σηκώστε παράλληλα τον ραβδό αναδίπλωσης και τον δεύτερο μηχανισμό ασφάλισης.

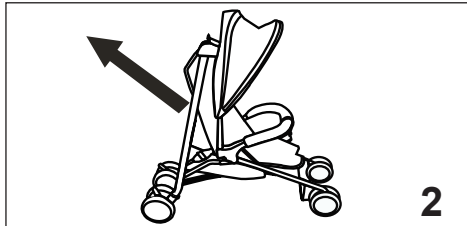


Όπως φαίνεται στα σχήματα A και B, πρέπει να κάνετε την διαδικασία, που φαίνεται στο σχήμα A και μετά την αναδίπλωση του καροτσιού, βεβαιωθείτε ότι ο μηχανισμός ασφάλισης είναι ενεργοποιημένος κατά τη αναδίπλωση.

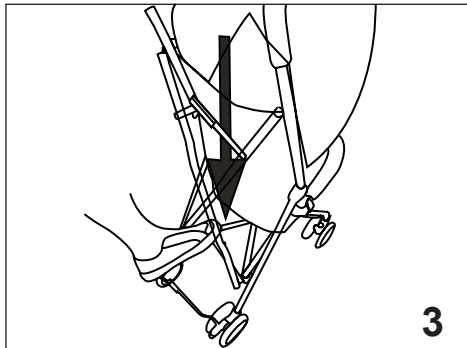
## Ανοιγμα καροτσιου



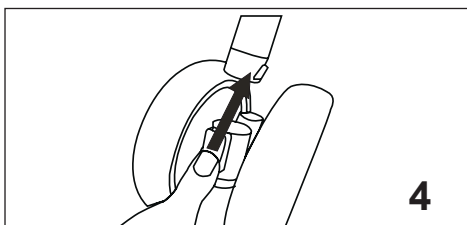
1. Αφαιρέστε το καροτσάκι από το κουτί με τους τροχούς προς τα κάτω και έπειτα τραβήξτε για να ανοίξετε το μηχανισμό αναδίπλωσης (όπως φαίνεται στην εικόνα).



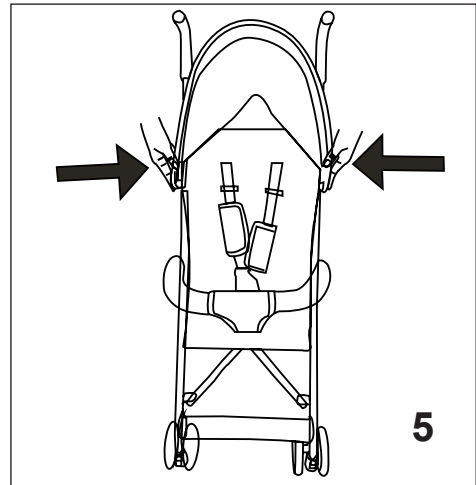
2. Πιάστε τις λαβές και σηκώστε το καροτσάκι προς τα πάνω, όπως φαίνεται, μέχρι να ανοιχτεί πλήρως, στη συνέχεια τοποθετήστε τους πίσω τροχούς στα πίσω εξαρτήματα.



3. Όπως φαίνεται στο σχέδιο, σπρώξτε τον ράβδο αναδίπλωσης στο πίσω μέρος του καροτσιού. Βεβαιωθείτε, ότι έχει ενεργοποιηθεί ο μηχανισμός ασφαλείας.

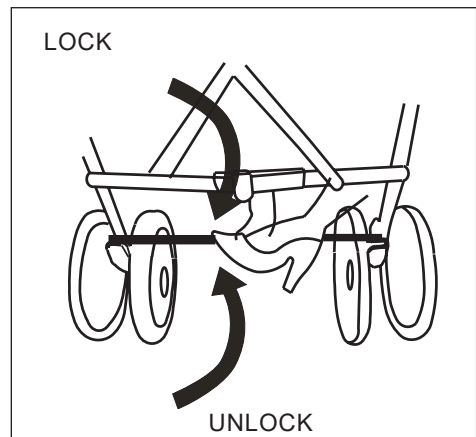


4. Συναρμολόγηση των μπροστινών τροχών. Τοποθετήστε το μπροστινό μέρος του καροτσιού στην τρύπα ανάμεσα στους δύο τροχούς μέχρι να ακούσετε κλικ.



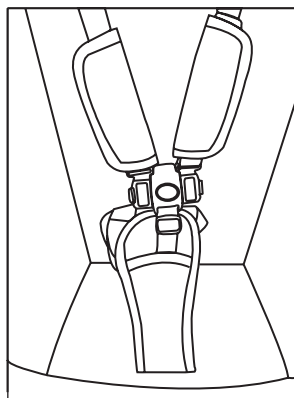
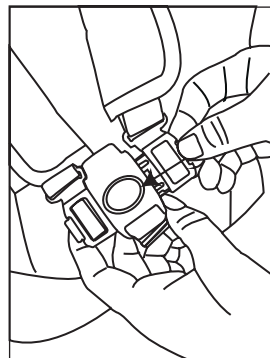
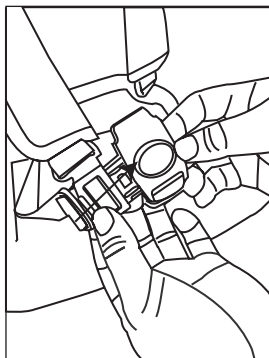
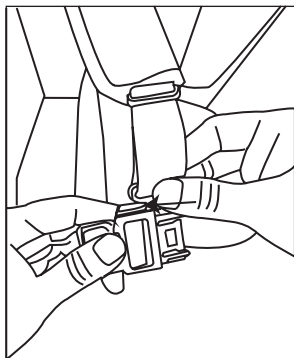
5. Όπως φαίνεται, συνδέστε τα δύο άκρα της βάσης της σκιάς στα στοιχεία σωλήνων και βεβαιωθείτε, ότι είναι κλειδωμένα. Στη συνέχεια, σφίξτε τον θολό (όπως φαίνεται στο σχήμα).

## Ρυθμιση φρενων



Για να ρυθμίσετε τα φρένα όταν το καρότσι είναι ακίνητο, πατήστε το πίσω φρένο για να κλειδώσετε και τους δύο τροχούς και σηκώστε το, για να τους ξεκλειδώσετε (όπως φαίνεται).

## Ρυθμιση ζωνης



1. Όπως φαίνεται στις εικόνες, συνδέστε κάθε πλαστική καρφίτσα στην πόρπη προσεχτικά και βεβαιωθείτε ότι όλα είναι καλά στερεωμένα.

2. Βεβαιωθείτε, ότι οι ιμάντες ώμου είναι κλειδωμένοι στην κεντρική πόρπη και ρυθμίστε σωστά τους ιμάντες ώμου, τη μέση και το κάθισμα. Οι ιμάντες μπορούν να ρυθμιστούν όταν κινηθείτε το ολισθητήρα σε κάθε ιμάντα. Η πόρπη ανοίγει, όπως παράλληλα σφίξτε και τις δυο της γλώσσες

## Προσοχη

- Αυτό το προϊόν δεν είναι κατάλληλο για τρέξιμο και πατινάζ.
- Αποφύγετε σοβαρό τραυματισμό από πτώση ή ολίσθηση. Να φοράτε πάντα ζώνη ασφαλείας.
- Πάντα προσέξτε στην οδική επιφάνεια και την κατάσταση της, πρέπει να είστε προσεκτικοί κατά την διάρκεια της βόλτας σας πάνω στα πεζοδρόμια, στις σκάλες ή όταν χρησιμοποιείτε κυλιόμενη σκάλα
- Μην φορτώνετε το καλάθι αγορών πάνω από 3 κιλά.
- Πριν τη χρήση, βεβαιωθείτε, ότι το αμάξιμα του καροτσιού και οι συσκευές στήριξης είναι σωστά ρυθμισμένα.
- ΠΡΟΣΟΧΗ! Είναι επικίνδυνο να αφήσετε το παιδί σας χωρίς επίβλεψη.
- ΠΡΟΣΟΧΗ! Κρατήστε τις κουβέρτες μακριά από παιδιά για να αποφύγετε τον κίνδυνο ασφυξίας.
- ΠΡΟΣΟΧΗ! Χρησιμοποιείτε το κάθισμα μόνο όταν το παιδί σας μπορεί να καθίσει μόνο του.
- Μην βάζετε μαζί περισσότερα από ένα παιδί στο καροτσάκι.
- Μην χρησιμοποιείτε αξεσουάρ και εξαρτήματα, που δεν παρέχονται από τον κατασκευαστή. Αυτά τα υλικά μπορεί να μην είναι ασφαλή.
- Χρησιμοποιείτε πάντα το φρένο όταν το καρότσι είναι ακίνητο.
- Μην αφήνετε το παιδί στο καροτσάκι όταν βρίσκεστε σε κεκλιμένη επιφάνεια, ακόμα και όταν το φρένο είναι ενεργοποιημένο.
- Ποτέ μην παρκάρετε το καρότσι σε κατηφόρα.
- Μη ρυθμίζετε το καροτσάκι και το κινούμενο μέρος του καροτσιού όταν το παιδί βρίσκεται μέσα σε αυτό.
- Μην τοποθετείτε πλαστικό περιτύλιγμα και σακούλες γύρω από το παιδί σας για να αποφύγετε την ασφυξία.
- Μην χρησιμοποιείτε το καροτσάκι όταν υπάρχει κατεστραμμένο μέρος, μην επιτρέπτε στο παιδί να ανέβει πάνω στο καροτσάκι ή να παίζει μαζί του σαν

παιχνίδι.

### **Φροντίδα και συντήρηση**

#### **• ΠΡΙΝ ΤΗΝ ΧΡΗΣΗ ΤΟΥ ΚΑΡΟΤΣΙΟΥ**

Πάντα να διαβάζετε τις οδηγίες και να χρησιμοποιείτε

το καρότσι σύμφωνα με τις οδηγίες

#### **• ΑΝΑΪΡΟΥΜΕΝΟ ΚΑΛΥΜΜΑ ΤΟΥ ΚΑΤΑΣΚΕΥΑΣΤΗ**

Σε περίπτωση που υπάρχει, μπορεί να πλυθεί στο πλυντήριο σε πρόγραμμα με χαμηλή θερμοκρασία και να στεγνώσει.

#### **• ΑΠΑΓΟΡΕΥΕΤΑΙ ΝΑ ΧΡΗΣΙΜΟΠΟΙΗΣΕΤΕ**

**ΛΕΥΚΑΝΤΙΚΟ.**

#### **• ΓΙΑ ΝΑ ΚΑΘΑΡΙΣΕΤΕ ΤΟ ΠΛΑΙΣΙΟ ΤΟΥ ΚΑΡΟΤΣΙΟΥ**

Χρησιμοποιείτε μόνο σαπούνι και ζεστό νερό

Χωρίς λευκαντικό και φάρμακο, ΥΠΕΡΒΟΛΙΚΗ

ΕΚΘΕΣΗ ΣΤΟΝ ΗΛΙΟ Η ΣΤΗ ΥΨΗΛΗ

ΘΕΡΜΟΚΡΑΣΙΑ.

• Αυτό μπορεί να προκαλέσει την εμφάνιση των λευκών λεκέδων ή παραμόρφωση του διάφορων μερών.

#### **• ΕΑΝ ΥΠΑΡΧΟΥΝ ΠΡΟΒΛΗΜΑΤΑ ΣΧΕΤΙΚΑ ΜΕ ΤΗΝ ΧΡΗΣΗ**

Παρακαλούμε, επικοινωνήστε με μας στα αναφερόμενα στοιχεία επικοινωνίας στην τελευταία σελίδα

**• ΜΗΝ ΧΡΗΣΙΜΟΠΟΙΕΙΤΕ ΤΟ ΚΑΡΟΤΣΑΚΙ ΚΟΝΤΑ ΣΤΗ ΦΩΤΙΑ**

#### **• ΚΑΠΟΥ ΚΑΠΟΥ ΕΛΕΓΞΤΕ ΤΟ ΚΑΡΟΤΣΙ ΣΑΣ**

Για χαλαρές βίδες, φθαρμένα μέρη, φθαρμένα υλικά ή ραφές.

• Αλλάξτε ή επισκευάστε τα απαραίτητα εξαρτήματα

• Χρησιμοποιείτε μόνο γνήσια ανταλλακτικά.

• Όλα τα αναφερόμενα πρέπει να γίνουν πριν την χρήση του καροτσιού

#### **• ΣΕ ΠΕΡΙΠΤΩΣΗ ΠΟΥ ΤΟ ΚΑΡΟΤΣΙ ΒΡΕΧΤΕΙ**

Διαλύστε τον θολό και αφήστε τον να στεγνώσει τελείως πριν να το κλείσετε.

#### **• ΟΤΑΝ ΧΡΗΣΙΜΟΠΟΙΕΙΤΕ ΤΟ ΚΑΡΟΤΣΙ ΣΤΗΝ ΠΑΡΑΛΙΑ**

Στη συνέχεια, καθαρίστε προσεκτικά το καρότσι σας για να αφαιρέσετε την άμμο και το αλάτι από τα μέρη και τους μηχανισμούς των τροχών.

#### **• ΜΗΝ ΧΡΗΣΙΜΟΠΟΙΕΙΤΕ ΤΟ ΚΑΡΟΤΣΙ ΣΤΟ ΑΣΑΝΣΕΡ.**

#### **• ΠΡΟΣΟΧΗ!**

Αυτό το όχημα προορίζεται για παιδιά ηλικίας από 6 μηνών έως 3 ετών και βάρους μέχρι 15 κιλά

Είναι επικίνδυνο να αφήσετε το παιδί σας χωρίς επίβλεψη.

#### **• ΠΡΟΣΟΧΗ!**

Αυτές οι οδηγίες περιγράφουν την ασφαλή χρήση,

εγκατάσταση και συντήρηση του προϊόντος σας

• Παρακαλούμε, διαβάστε αυτές τις οδηγίες προσεκτικά και σιγουρευτείτε, ότι τις ακολουθείτε σωστά.

• Εάν δεν ακολουθήσετε αυτές τις οδηγίες, μπορεί να προκληθεί σοβαρός τραυματισμός ή θάνατος

• Μην αφήνετε τα παιδιά χωρίς επίβλεψη.

• Αυτό το προϊόν δεν είναι κατάλληλο για τρέξιμο ή πατινάζ.

• Βεβαιωθείτε, ότι όλες οι συσκευές ασφάλισης είναι ενεργοποιημένες πριν από τη χρήση.

• Πριν τοποθετήσετε το μωρό στο καρότσι, βεβαιωθείτε ότι έχει ξετυλιχθεί πλήρως και ότι έχουν ενεργοποιηθεί όλοι οι μηχανισμοί ασφάλισης.

• Χρησιμοποιείτε πάντα τη ζώνη ασφαλείας μαζί με τη ζώνη μέσης.

• Μην βάζετε το παιδί στο καρότσι όταν είναι άνω των 3 ετών ή ζυγίζει περισσότερο από 15 κιλά.

• Πάντα να δέσετε το παιδί με τις ζώνες ασφαλείας.

• Βεβαιωθείτε, ότι οι ζώνες ασφαλείας είναι σταθερά προσαρμοσμένες αλλά και άνετες στο σώμα του παιδιού.

• Βεβαιωθείτε ότι τα παιδιά δεν έχουν επάνω τους οποιαδήποτε κινούμενα μέρη εάν ανοίγετε, διπλώνετε ή ρυθμίσετε το καρότσι, διαφορετικά μπορεί να τραυματιστούν.

• Ενεργοποιήστε όλα τα φρένα κάθε φορά που αφήνετε κάτω το καρότσι.

• Μην επιτρέπετε στα παιδιά να στέκονται όρθια ή να κάθονται στην υποστήριξη των ποδιών.

• Μην ανασκώνετε το καρότσι από την μπάρα προστασίας ή το δίσκο, σε περίπτωση που υπάρχουν.

• Μην ανασκώνετε το καρότσι ή το δίσκο για παιδιά, εάν υπάρχει

• Μην τοποθετείτε (προσαρτάτε) επιπλέον βάρος στη λαβή του καροτσιού, για να διατηρήσετε την ισορροπία.

• Μην διπλώνετε το καρότσι όταν το μωρό είναι μέσα

• Κατεβάστε το παιδί από το καροτσάκι καθώς περπατάτε στις σκάλες των κυλιόμενων κλιμάκων

• Ποτέ μην τοποθετείτε ζεστά υγρά στη θήκη ποτηριών, στην περίπτωση που υπάρχει.

• Μην χρησιμοποιείτε το καροτσάκι κοντά σε ανοικτές φλόγες, μπάρμπεκιου ή φωτιά

• Για να αποφύγετε τον κίνδυνο ασφυξίας, κρατήστε τις πλαστικές σακούλες μακριά από μωρά και παιδιά

• Μην χρησιμοποιείτε πλαστικές σακούλες σε βρεφικές κούνιες, κρεβάτια, καροτσάκια ή καλάθια

• Οι πλαστικές σακούλες μπορούν να κολλήσουν πάνω στη μύτη και στο στόμα και να παρεμποδίσουν την αναπνοή. Οι τσάντες δεν είναι παιχνίδια. Παρακαλούμε να απορρίψετε υπεύθυνα τις συσκευασίες αποβλήτων.

• Ελέγχετε τακτικά το καρότσι για χαλαρά εξαρτήματα, σπασμένα, σχισμένα ή για αυτά, που λείπουν.

• Φροντίστε το πρόβλημα αμέσως μόλις παρατηρηθεί

• Κρατήστε τα παιδιά μακριά από το καροτσάκι όταν το ανοίγετε και μην τα αφήνετε να παίζουν με το διπλωμένο καροτσάκι.

**BG - ZIZITO Switzerland** - може да направи каквато и да е промяна на продукта, описан в тази листовка с инструкции, без предварително уведомление.

**EN - ZIZITO Switzerland** can make any change whatsoever to the product described in this instructions leaflet without any prior notice.

**DE- ZIZITO Switzerland** behält sich das Recht vor, Änderungen am Produkt jederzeit und ohne Ankündigung durchzuführen.

**RO - ZIZITO Switzerland** poate sa faca orice modificare acestui produs fara o notificare prealabila.

**GR - ZIZITO Switzerland** μπορεί να κάνει οποιαδήποτε αλλαγή στο προϊόν που περιγράφεται σε αυτό το φυλλάδιο οδηγιών χωρίς προηγούμενη ειδοποίηση.

  
— Switzerland